

Macchina automatica ad anello rotante per l'avvolgimento a spirale con film estensibile

Automatic rotating ring machine for spiral wrapping with stretch film

Banderoleuse automatique a anneau tournant pour l'emballage helicoidal avec film etirable

Maquina automatica de anillo giratorio para envolver en espiral con film extensible

Automatische horizontale drehring-enwickelmaschine

Wrappy^a



www.noxon.it



Wrappy a4, a6, a9, a12



- **Gruppo pinza e taglio**
- Cutting and clamping unit
- Groupe pince et coupe
- Grupo pinza y corte
- Zangen- und schnittaggregat



- **Convogliatori motorizzati regolabili in altezza**
- Height adjustable motor conveyor
- Hauteur plans motorises réglables
- Plano motorizados adjustable en altura
- Motorisch verstellbare arbeitische



- **Pannello touch screen a colori**
- Colour touch screen
- Panneau écran tactile à couleurs
- Panel táctil touch screen en color
- Bedienungsfeld

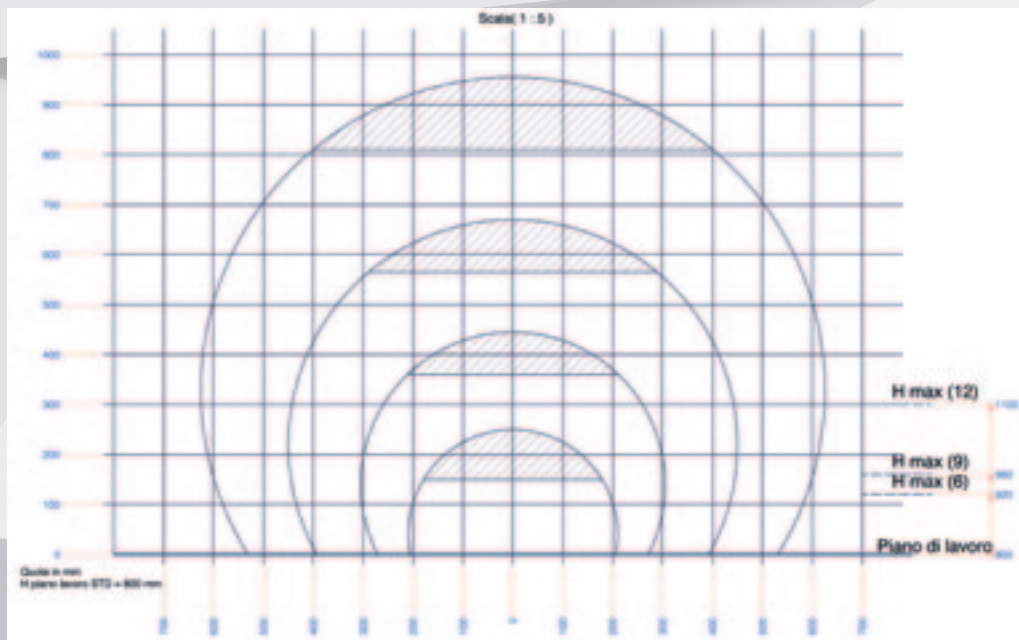
Dimensioni lavorabili Wrappy a4, a6, a9, a12

Working dimensions

Dimensions admissibles

Dimensiones laborables

Bearbeitbare abmessungen



Hmin.Piano di lavoro/ Working table/Plan de travail/Plano de trabajo/Arbeitsfläche (standard 800mm)

Hmax.Piano di lavoro/ Working table maximum height/Hauteur maximale plan de travail/Altura máxima del plano de trabajo/Maximale Höhe der Arbeitsfläche:(Wrappy A4: 800mm - Wrappy A6: 920mm - Wrappy A9: 950mm - Wrappy A12: 1100mm)

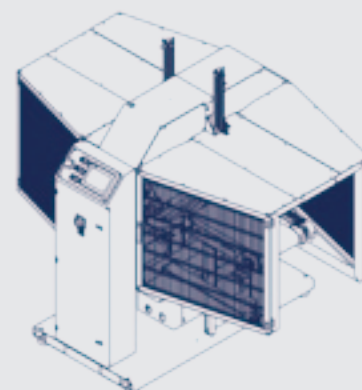
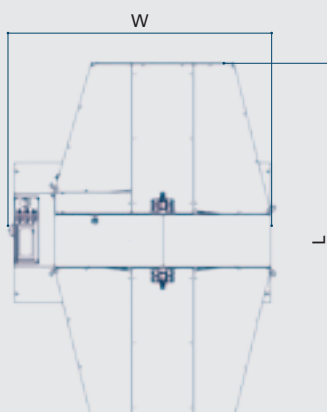
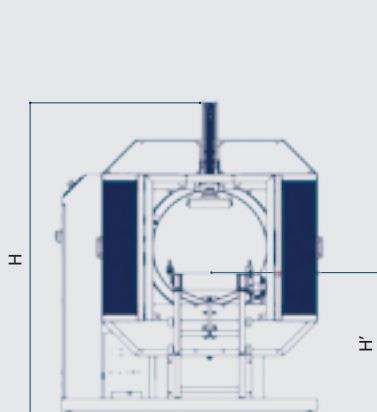
DIMENSIONI MINIME LAVORABILI/ MINIMUM WORKABLE DIMENSIONS/DIMENSIONS MINIMALES ADMISSIBLES/DIMENSIONES MINIMAS LABORABLES/MINIMAL BEARBEITBARE ABMESSUNGEN:

Wrappy A4: 50x50mm - Wrappy A6: 70x70 mm - Wrappy A9: 90x90mm - Wrappy A12: 150x150mm

Per Dimensioni inferiori, contattare Noxon/ For inferior sizes please contact Noxon/Pour dimensions inférieures contacter Noxon/Por dimensiones inferiores contacte Noxon/Für untere Dimensionen, bitte Noxon kontaktieren

DIMENSIONI MACCHINA/ MACHINE DIMENSIONS/DIMENSIONS MACHINE/DIMENSIONES MAQUINA/MASCHINENABMESSUNGEN

MACCHINA/MACHINE/ MÁQUINA/MASCHINE	a4	a6	a9	a12
Lmm	1985	1985	2160	2245
Wmm	1258	1462	1920	2350
Hmm	1350	1755	2182	2699
H'mm	800 (fissa)	800+920	800+950	800+1100



CARATTERISTICHE TECNICHE/ TECHNICAL SPECIFICATIONS/ SPÉCIFICATIONS/ ESPECIFICACIONES/ TECHNISCHE DATEN

MACCHINA/MACHINE/ MÁQUINA/MASCHINE	a4	a6	a9		a12
Larghezza bobina - Spool width - Largeur bobine - Ancho bobina- Folienbreite mm	125	125	125	250	125-250
Gruppo rotazione con trascinamento a cinghia/Belt driven rotation unit/ Groupe rotation avec entraînement par courroie/Grupo rotación con arrastre mediante cinta/Drehaggregat mit Riemen-Mitnehmer	x	x	x	x	x
Velocità rotazione max/Max rotation speed/Vitesse rotation max/Velocidad máx de rotación/Max Drehzahl	160 rpm	120 rpm	75 rpm	60 rpm	58 rpm
Funzionamento automatico con ciclo di avvolgimento a spirale/Fully automatic spiral wrapping cycle/Fonctionnement automatique avec cycle de banderolage en spirale/Funcionamiento automático con ciclo de envoltura en espiral/Automatischer Betrieb mit spiralförmigem Einwickelzyklus	x	x	x	x	x
Gruppi di traino a nastro motorizzato in entrata ed uscita/Infeed and outfeed powered conveyors/Groupe de traction à bande motorisée en entrée et sortie/Grupos de arrastre con cinta motorizada en entrada y en salida/Antriebsaggregate mit motorisiertem Band im Ein- und Ausgang (mm)	600	600	600	600	850
Velocità di avanzamento variabile mediante inverter sino a/Variable advancement speed controlled by inverter/Vitesse d'avancement variable au moyen de variateur jusqu'à/ Velocidad de arrastre controlada mediante variator de velocidad/Variable Vorschubgeschwindigkeit durch Umrichter (m/min.)	8÷17	6÷13	2÷8	4÷14	5÷13
Fotocellule presenza prodotto in entrata e in uscita/Product infeed and outfeed presence photocell/Photocellules présence produit en entrée et en sortie/Fotocélulas para detectar el producto en entrada y en salida/Fotozellen Produkt vorhanden im Ein- und Ausgang	x	x	x	x	x
Gruppo pressori pneumatici in entrata e in uscita/Pneumatic pressure unit infeed and outfeed/Groupe presseurs pneumatiques en entrée et en sortie/ Grupo prensos neumáticos en entrada y en salida/Pneumatisches Niederhalteraggregat im Ein- und Ausgang	x	x	x	x	x
Gruppo portabobina a rullo frizionato di rinvio/Spool unit with frictioned roll/Groupe porte-bobine avec rouleau frein/Grupo portabobina de rodillo friccionado de retorno/Pneumatisches Zangen- und Kaltschnittaggregat	x	x	x	x	x
Tensione di alimentazione/Power supply voltage/Tension d'alimentation/ Tensión de alimentación/Versorgungsspannung	400V 3Ph+N 50/60 Hz	400V 3Ph+N 50/60 Hz	400V 3Ph+N 50/60 Hz	400V 3Ph+N 50/60 Hz	400V 3Ph+N 50/60 Hz
Potenza installata/Installed power/Puissance installée/Potencia instalada/ Installierte Leistung	0,9kW	1,1 kW	1,1 kW	1,1 kW	2 kW
Pressione di esercizio/Working pressure/Pression de service/Presión de ejercicio/Betriebsdruck	6±1bar	6±1bar	6±1bar	6±1bar	6±1bar
Consumo di aria compressa/Compressed air consumption/Consommation d'air comprimé/Consumo de aire comprimido/Druckluftverbrauch (NI/ciclo) (NI/cycle)	3,5	5	9,4	10,8	14,3

CARATTERISTICHE FILM/ FILM FEATURES/CARACTÉRISTIQUES DU FILM/CARACTERÍSTICAS DE LA PELICULA/FILM FEATURES

Diametro esterno bobina max/Spool max external diameter/Diamètre extérieur bobine max/Diámetro externo máx bobina/Max. Außendurchmesser Spule (mm)	200	200	200	250	250
Diametro interno bobin/Core diameter/Diamètre intérieur bobine/Diámetro interior bobina/Innendurchmesser Spule (mm)	76	76	76	76	76


NOXON S.p.A.

Strada Degli Angariari, 6
47891 Falciano
(Repubblica di San Marino)

Tel. +378 0549 941426
fax +378 0549 977419
info@noxon.it